

FMD Pro 2.0

Przenośny Ferromagnetyczny Wykrywacz Metali i Telefonów Komórkowych



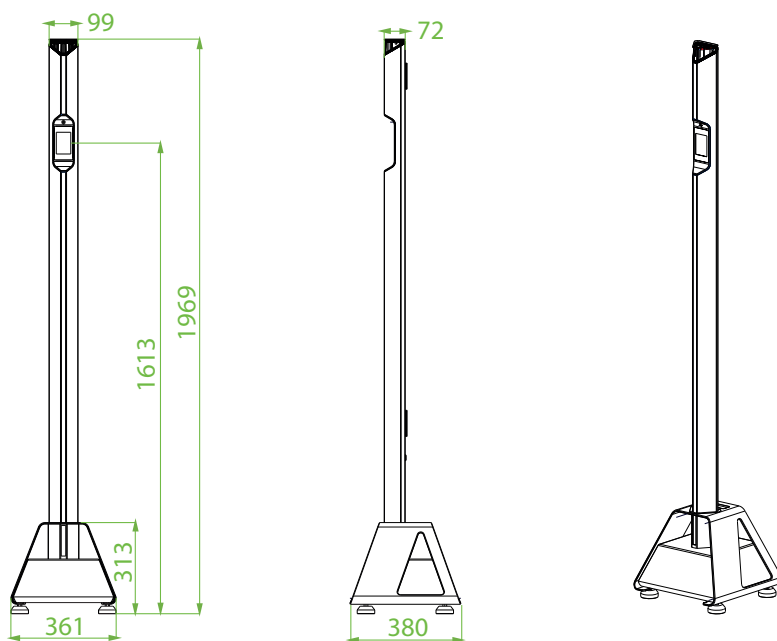
Właściwości

- Sterowanie mikroprocesorowe z dużą szybkością skanowania, prześwietlanie do 50 osób na minutę
- Doskonałe właściwości przeciwzakłóceńowe dzięki cyfrowej obróbce i filtracji sygnału
- Wysoka zdolność wykrywania, regulacja do 100 poziomów czułości
- Wskazanie trzech stref celowania zwiększa precyzję identyfikacji i lokalizacji ukrytych elementów
- Mobilny z podstawą na kółkach
- Komunikacja Wi-Fi umożliwiająca zdalne monitorowanie przez użytkownika
- Przełącznik kontroli dostępu oraz aktywacji alarmu
- Promień wykrywania do 1 metra od osi urządzenia
- Lekka konstrukcja kolumnowa wygodna w transporcie i łatwa w montażu
- Wykrywanie obiektów magnetycznych, w tym telefonów komórkowych
- Stopień ochrony IPX5, odpowiedni dla większości instalacji zewnętrznych
- Możliwość ciągłej 28-godzinnej pracy z wbudowanym akumulatorem bezobsługowym
- W 100% bezpieczny dla ludzi, w tym kobiet w ciąży i osób z implantami medycznymi

Parametry techniczne

Temperatura pracy	-10°C ~ +50°C
Temperatura przechowywania	-35°C ~ +70°C
Wilgotność względna	0 ~ 95% (bez kondensacji pary)
Stopień wodoszczelności	IPX5
Napięcie wejściowe	15V
Prąd znamionowy	260mA
Pobór mocy	3.9W
Czas pracy wbudowanego akumulatora	28h ciągłej pracy przy 8h czasu ładowania
Pojemność akumulatora	10000mAh
Materiał obudowy	Stop aluminium
Poziomy czułości wykrywania	100 poziomów
Strefy wykrywania	3 strefy
Głośność sygnału alarmowego	0 - 10 poziomów
Rodzaje sygnału alarmowego	6 rodzajów
Wymiary ekranu dotykowego	3.5"
Szybkość prześwietlania	50 osób na minutę
Wymiary (długość x szerokość x wysokość)	361 * 380 * 1969 (mm)
Waga netto	16kg
Waga brutto	41kg

Wymiary (mm)



V1.0.2022.05.16